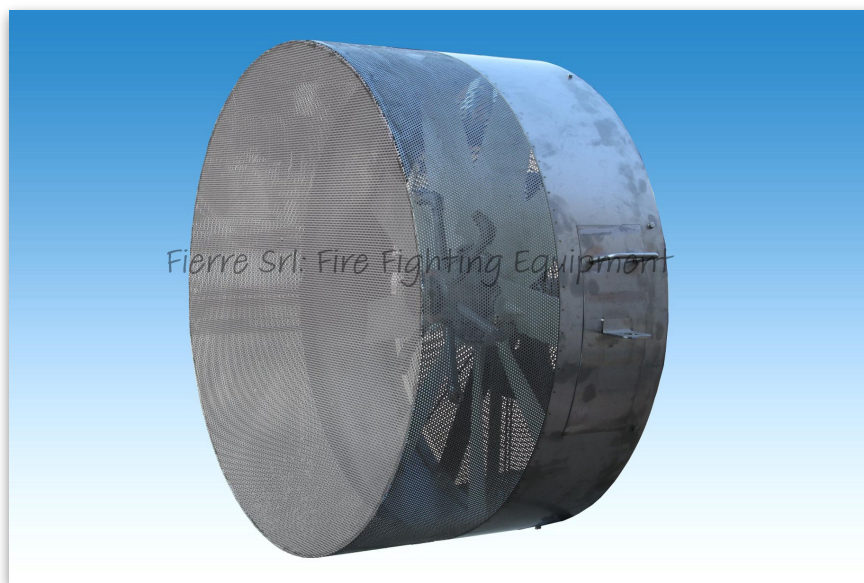


## GENERATORE ALTA ESPANSIONE MOD. FI-GEA HIGH EXPANSION FOAM GENERATOR MOD. FI-GEA



### CARATTERISTICHE TECNICHE

- Corpo: Acciaio Inox
- Anello Portaugelli: Acciaio Al Carbonio
- Ugelli A Getto Conico Pieno In Ottone
- Turbina In Alluminio/Ottone e Ventola In Materiale Sintetico

### ESECUZIONI A RICHIESTA

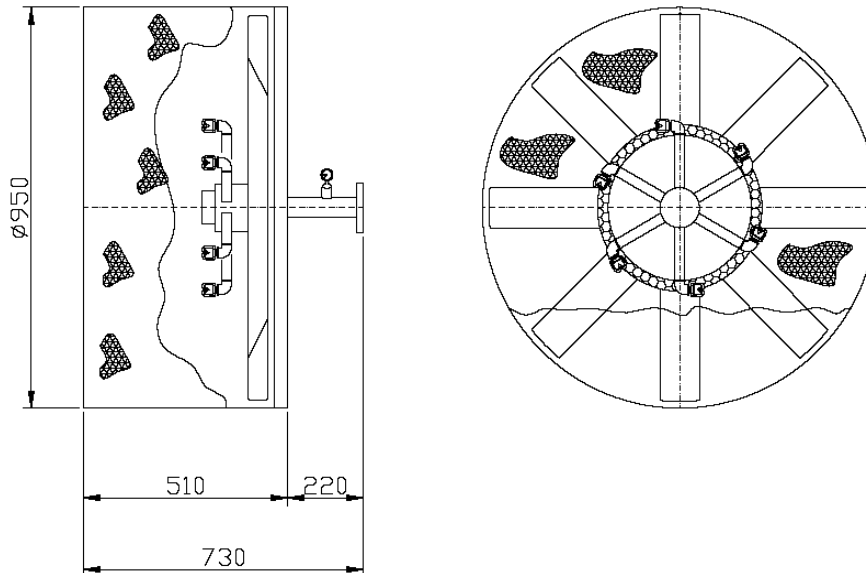
- Anello Portaugelli In Inox
- Ugelli In Inox
- Ventola In Alluminio
- Connessione di alimentazione: flangiata UNI o ANSI, filettata 2" GAS M/F, 2" NPT M/F, scanalata

### TECHNICAL DATA

- Body: Stainless Steel
- Riser: Carbon Steel
- Nozzles: Full Cone In Brass
- Turbine In Aluminium/Bronze And Fan In Synthetic Material

### ON REQUEST

- Riser Made In Inox
- Nozzle Made In Inox
- Fan In Aluminium
- Inlet connection: flanged UNI o ANSI, threaded 2" GAS M/F, 2" NPT M/F, grooved



<b>MODELLO MODEL</b>	<b>Ingresso std. Inlet Connection std. Dia.-Size</b>	<b>Portata Capacity Lt/Min</b>	<b>PESO WEIGHT Kg</b>	<b>RAPPORTO DI ESPANSIONE EXPANSION RATIO*</b>
FI-GEA 2	2"	260 at 5 bar	60	1÷450-750
FI-GEA 4	2"	460 at 5 bar	60	1÷450-750

\*Il rapporto di espansione dipende dal tipo di liquido schiumogeno utilizzato e dalle condizioni di installazione. E' consigliato utilizzare il generatore con aria pulita per ottenere le migliori performance.

The expansion ratio depends on the foam concentrate and on installation conditions. It is recommended to supply the generator with fresh air in order to get best performances.